

Materiał:	Stal S235 / S355			
Długość:	1 000 [mm]	1 500 [mm]	2 000 [mm]	2 000 [mm]
Średnica:	88,9 [mm]	88,9 [mm]	88,9 [mm]	88,9 [mm]
Gwint:	500 [mm]	500 [mm]	500 [mm]	1000 [mm]
Waga:	9,5 [kg]	12,4 [kg]	14,7 [kg]	16,0 [kg]
Nr Katalogu:	0050	0060	0070	0080

Jakość: SYSTEM.WIEN obejmuje: PAL + ADAPTER + OCZEP

ANTYKOROZJA cynkowanie ogniowe

ŁŁOWICA PALA ułatwia mocowanie ADAPTERA & OCZEPU ④

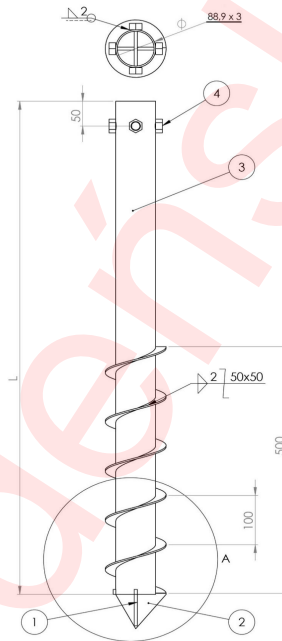
KSZTAŁT walec, rura pusta w środku ③

GWINT z jednym spiralnym elementem nośnym (płaskownik w kształcie śruby Archimedes)

GROT składa się z dwóch części (symetrycznej & niesymetrycznej) ① & ②

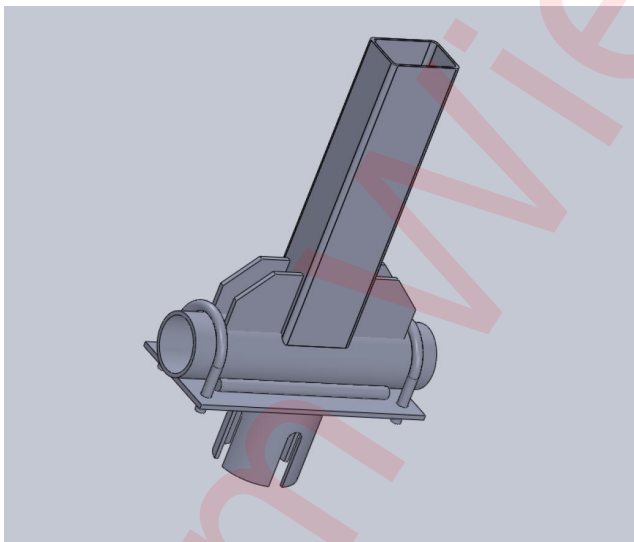
OCENA WŁAŚCIWOŚCI UŻYTKOWYCH Zakładowa Kontrola Produkcji (ZKP)

WYRÓB BUDOWLANY ZAPROJEKTOWANY & WYPRODUKOWANY JEDNOSTKOWO

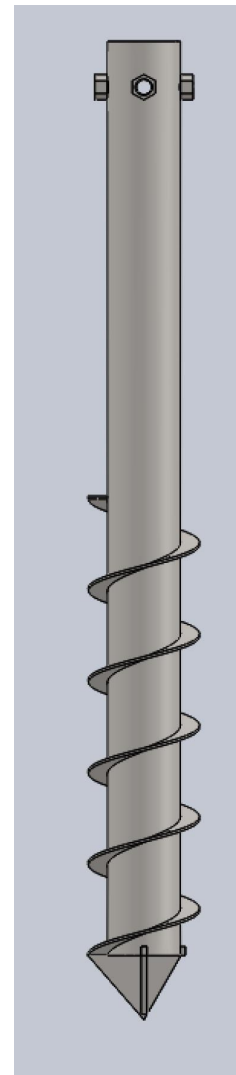
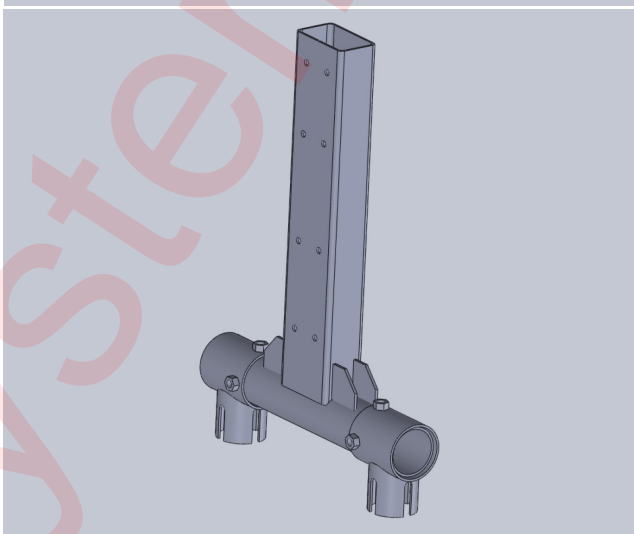


ADAPTER & STOPA SŁUPA (HALA NAMIOTOWA)

ŚCIANA SZCZYTOWA



ŚCIANA NOŚNA



STACJA ŁADOWANIA SAMOCHODÓW

FARMA FOTOWOLTAYCZNA

CAR PORT (WATA)

OGRODZENIE

MAŁA ARCHITEKTURA

PLAC ZABAW

DOM SZKIELETOWY

OBIEKT KONIENEROWY

HALA NAMIOTOWA