

SYSTEM.WIEN

76 x 1500

Materiał:	Stal S235 / S355			
Długość:	1.000 [mm]	1.500 [mm]	2.000 [mm]	2.000 [mm]
Średnica:	76,1 [mm]	76,1 [mm]	76,1 [mm]	76,1 [mm]
Gwint:	500 [mm]	500 [mm]	500 [mm]	1000 [mm]
Waga:	6,5 [kg]	9,2 [kg]	11,9 [kg]	13,0 [kg]
Nr Katalogu:	0010	0020	0030	0040

Jakość: SYSTEM.WIEN obejmuje:
PAL + ADAPTER + OCZEP

ANTYKOROZJA cynkowanie ogniowe

GŁOWICA PALA ułatwia mocowanie ADAPTERA & OCZEPU ④

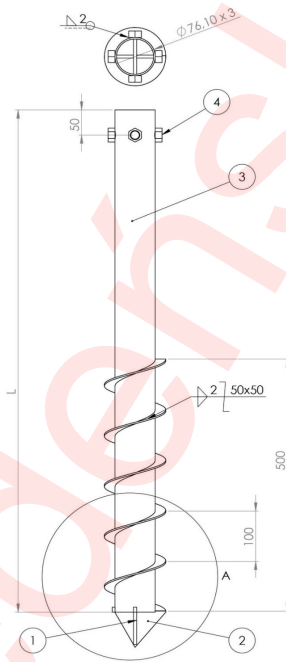
KSZTAŁT walec, rura pusta w środku ③

GWINT z jednym spiralnym elementem nośnym
(płaskownik w kształcie śruby Archimedesesa)

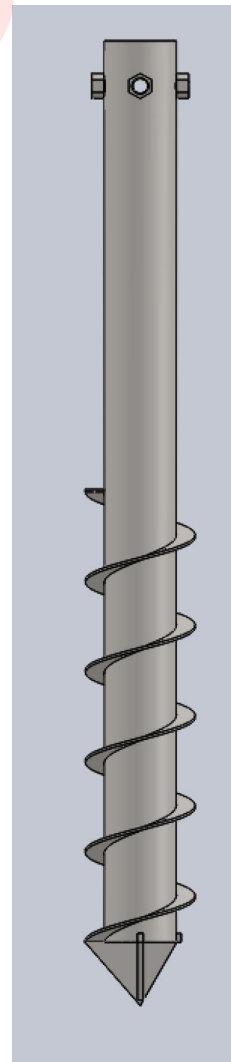
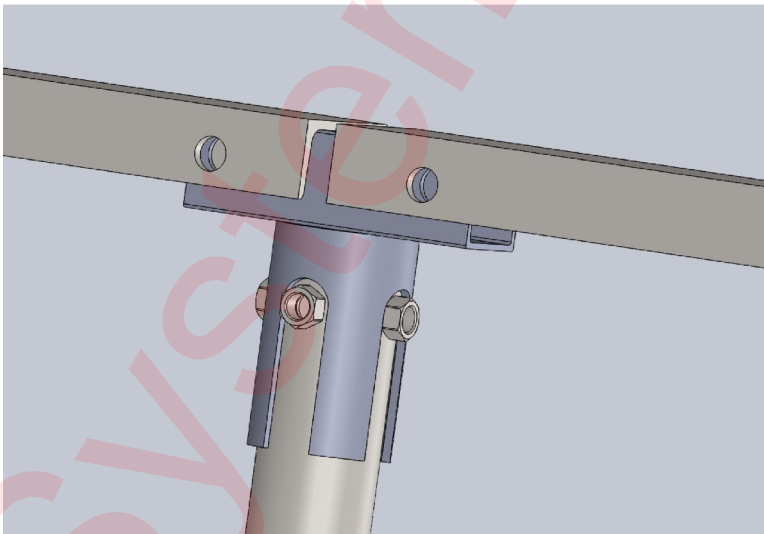
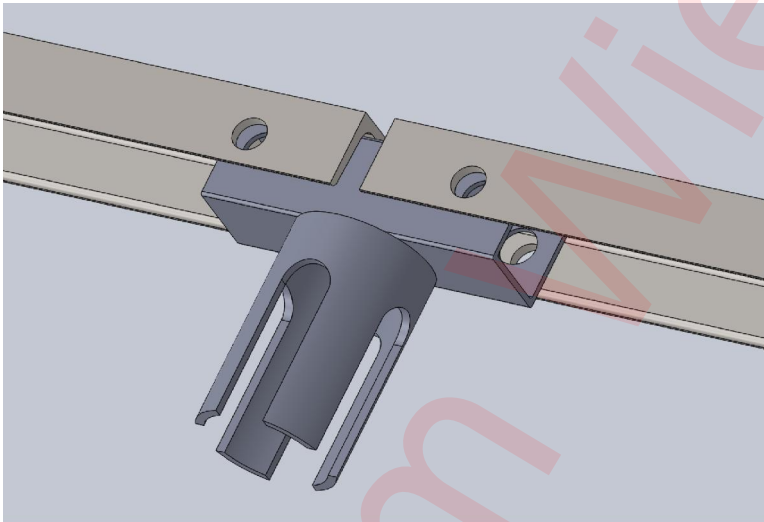
GROT składa się z dwóch części (symetrycznej & niesymetrycznej) ① & ②

OCENA WŁAŚCIWOŚCI UŻYTKOWYCH Zakładowa Kontrola Produkcji (ZKP)

WYROB BUDOWLANY ZAPROJEKTOWANY & WYPRODUKOWANY JEDNOSTKOWO



ADAPTER & OCZEP



KARTA PRODUKTU

Mariusz Tkacz e.U.
A-1110 Wien, Am Kanal 27
www.system.wien Mobil: +43 664 1750350